

YSMP-TS2

双回路可控硅开关

说明书



目录

安全提示	1
产品简介	1
产品特点	2
技术参数	2
使用条件	2
安装尺寸	2
面板参数设置	3

安全提示

本设备在安装、接线及调试时应按照本手册所规定的方式和步骤进行，同时须注意本设备的接线图和开关端子图标号。

当开关外壳有明显损坏时，不得继续安装使用，请与产品供货商联系。开关的安装必须遵照所有有关的安全操作规程，必须通过正确的接线和电线尺寸来保证操作的安全性和运行的可靠性。

可控硅开关工作时带有危害人身安全的高电压，在操作时应小心，严格遵守用电安全操作规程。

有专业人员指导并按照说明和安全规范对本设备进行安装，方可投入使用！

二、 产品简介

我司带刀熔可控硅双回路开关专为 0.4kV 电力电容器进行动态快速投切的电子型功率器件，主电路采用双回路反并联晶闸管模块，可支持电平和脉冲多种控制方式。主要适用于冲击性负荷，需要快速投切电容器的用电负荷现场，比如：电焊机、轧钢、港口行吊、电梯、变频炉等负荷快速变化现场。

带刀熔双回路可控硅开关跟随速度快，有效补偿冲击性负荷，响应时间为 5~15 毫秒，有效节约电能，是交流接触器和复合开关所不可取代的产品。

带刀熔可控硅开关采用高速 CPU 测控，脉冲变压器高可靠触发，具有多重监测保护方案（电流、温度实时监测保护）及快速投切技术，不论电容器的残余电压为任何值，电容器支路

都可以实现实时、无冲击地投入，电流过零点断开，不产生合闸涌流。

三、产品特点

- 采用优质晶闸管模块，可靠性，稳定性高；
- 集成刀熔开关、投切模块、电容器、电抗器,操作更简便、更安全
- 响应速度 5~15ms，投切速度快；
- 触发稳定可靠，采用脉冲变压器触发，能在谐波电压 12%时可靠触发；
- 功能齐全，集电流显示、温度显示、过流保护、缺相保护、可控硅击穿报警、过温保护、触发功能于一体；
- 投切方式多，单相分补、三相共补；
- 真正过零投切，精确触发，不产生合闸涌流；
- 双回路设计，组合更灵活，更经济实惠。

四、技术参数

项目	参数	
额定电压	400V±20%	
额定频率	50Hz	
额定容量	20kvar~100kvar	
控制方式	电平控制	12Vdc
	RJ45	RS485

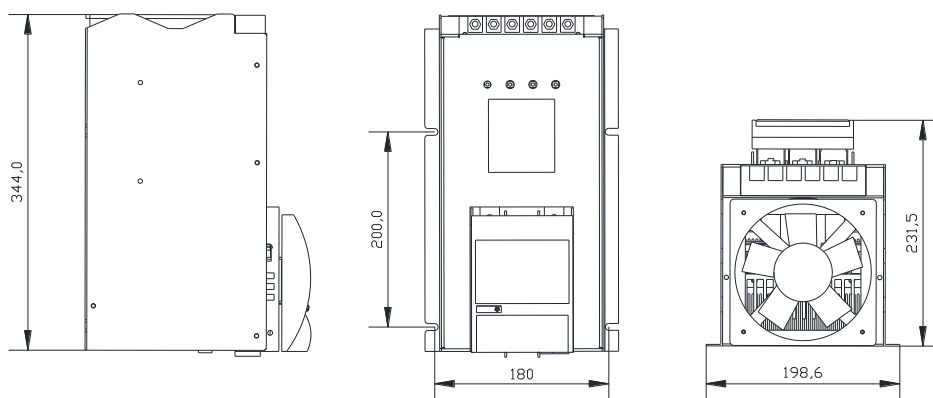
五、使用条件

项目	参数
环境温度	-25℃~+65℃
相对湿度	≤90%
大气压力	866kPa~106kPa(海拔高度不超过 2000m)

安装环境	安装使用场所空气洁净，无爆炸及可燃危险；无足以损坏绝缘及腐蚀金属的气体，无导线尘埃，无雨雪侵袭及严重霉菌存在。
------	---

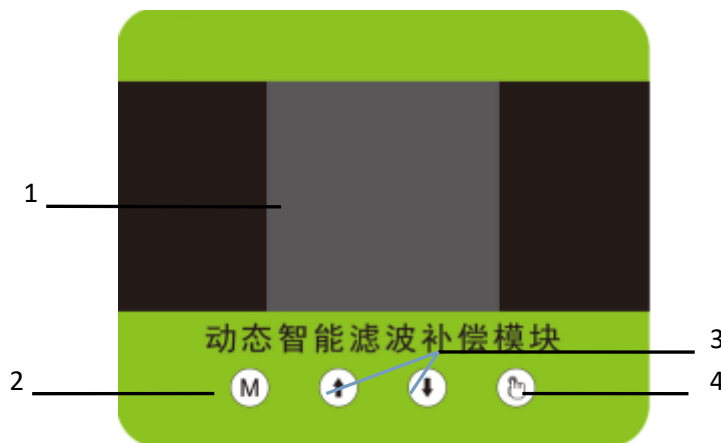
六、安装尺寸 (具体尺寸以订货实物为准)

1、双回路可控硅开关安装尺寸图:



七、面板参数设置

7.1、面板图示:



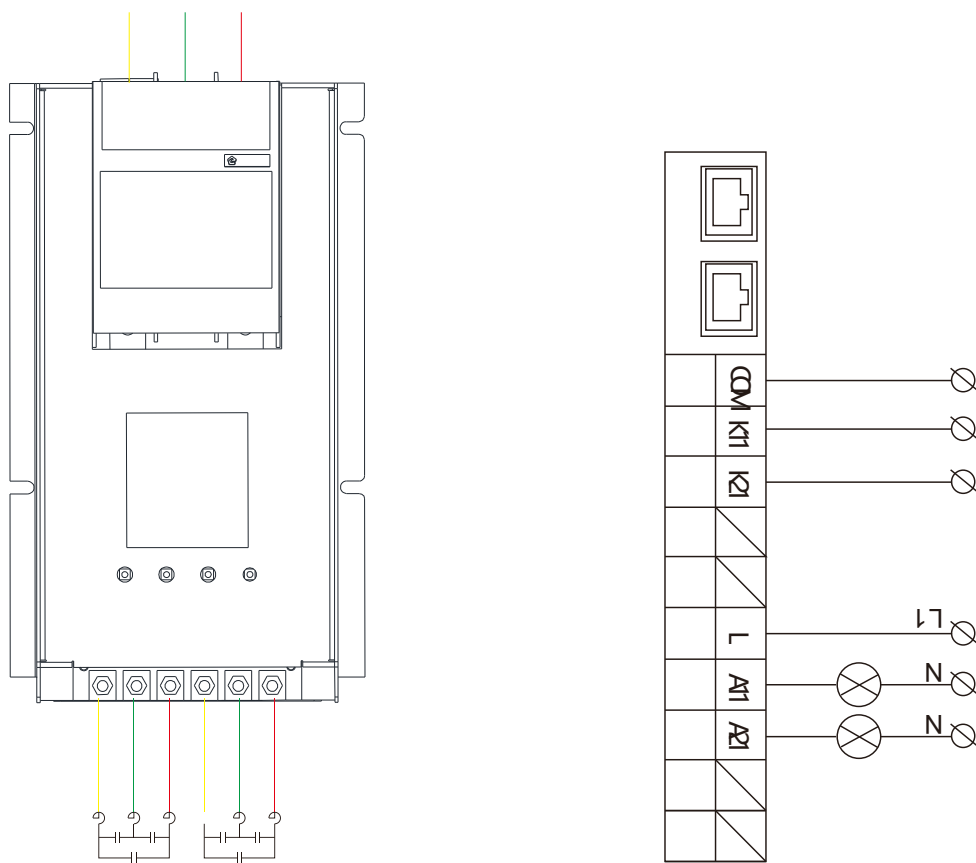
模块面板功能及用途

序号	功能	用途
1	液晶屏显示	显示相关参数的数值
2	设置按键	设置运行相关参数

E05	过流保护 b	/
E06	过流保护 c	/
E07	缺相保护	缺相保护
E08	可控硅击穿 a	/
E09	可控硅击穿 b	可控硅击穿
E10	可控硅击穿 c	/

接线示意图

1、两路共补型接线示意图



2、一共补一分补接线示意图

